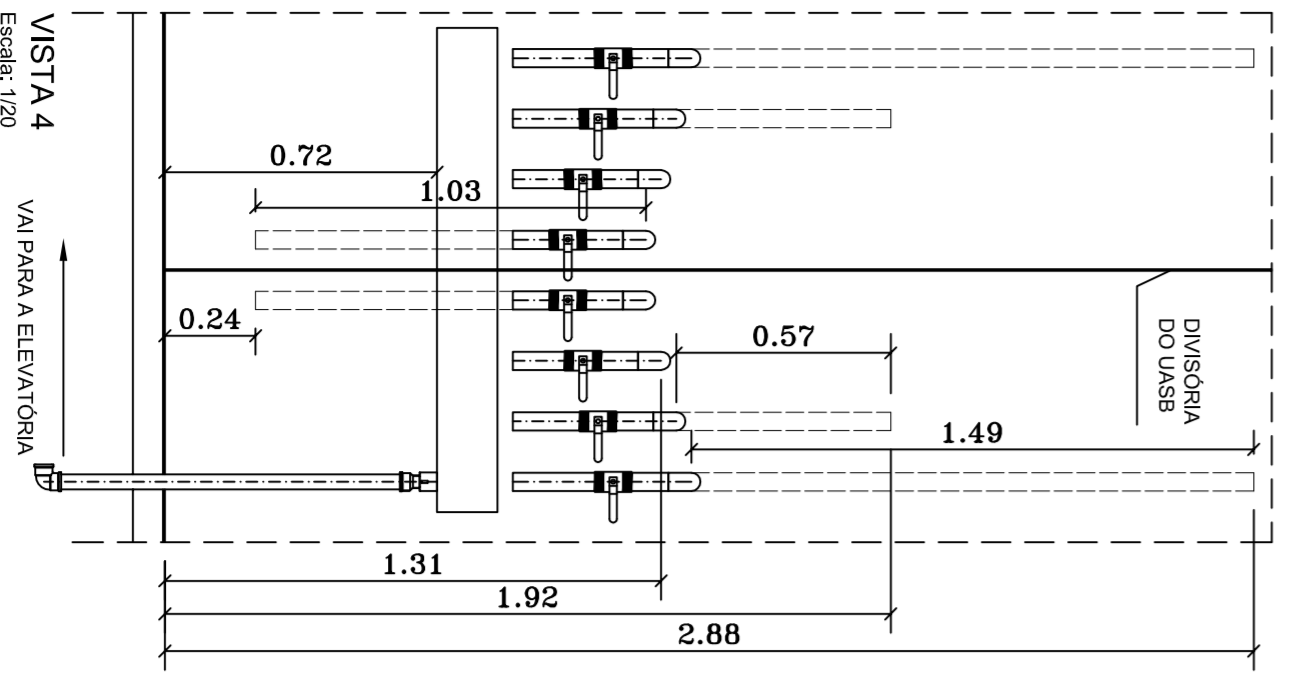
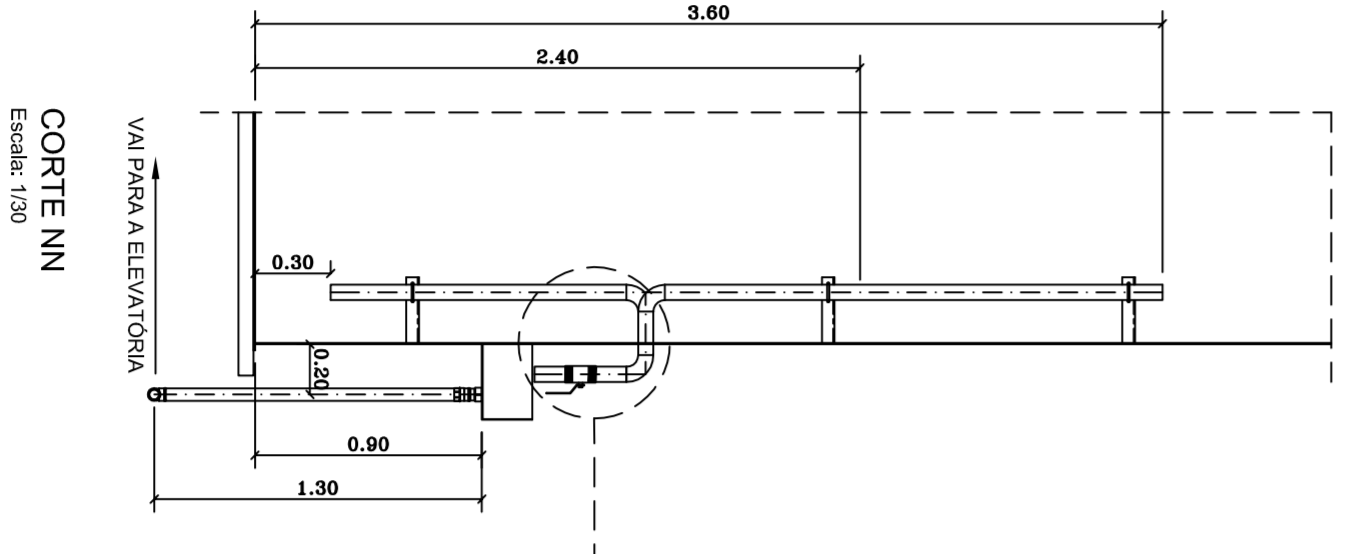


VISTA SUPERIOR
EFLENTE FINAL, BY PASS VASB E BF.
SIST. DE AMOSTRAS E QUEIMADOR DE BIOGAS
Escala: 1/75

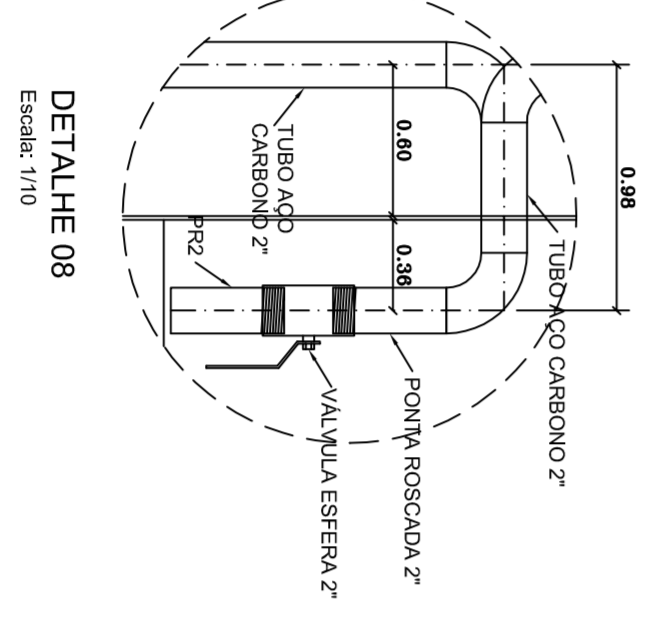
SISTEMA DE AMOSTRAS



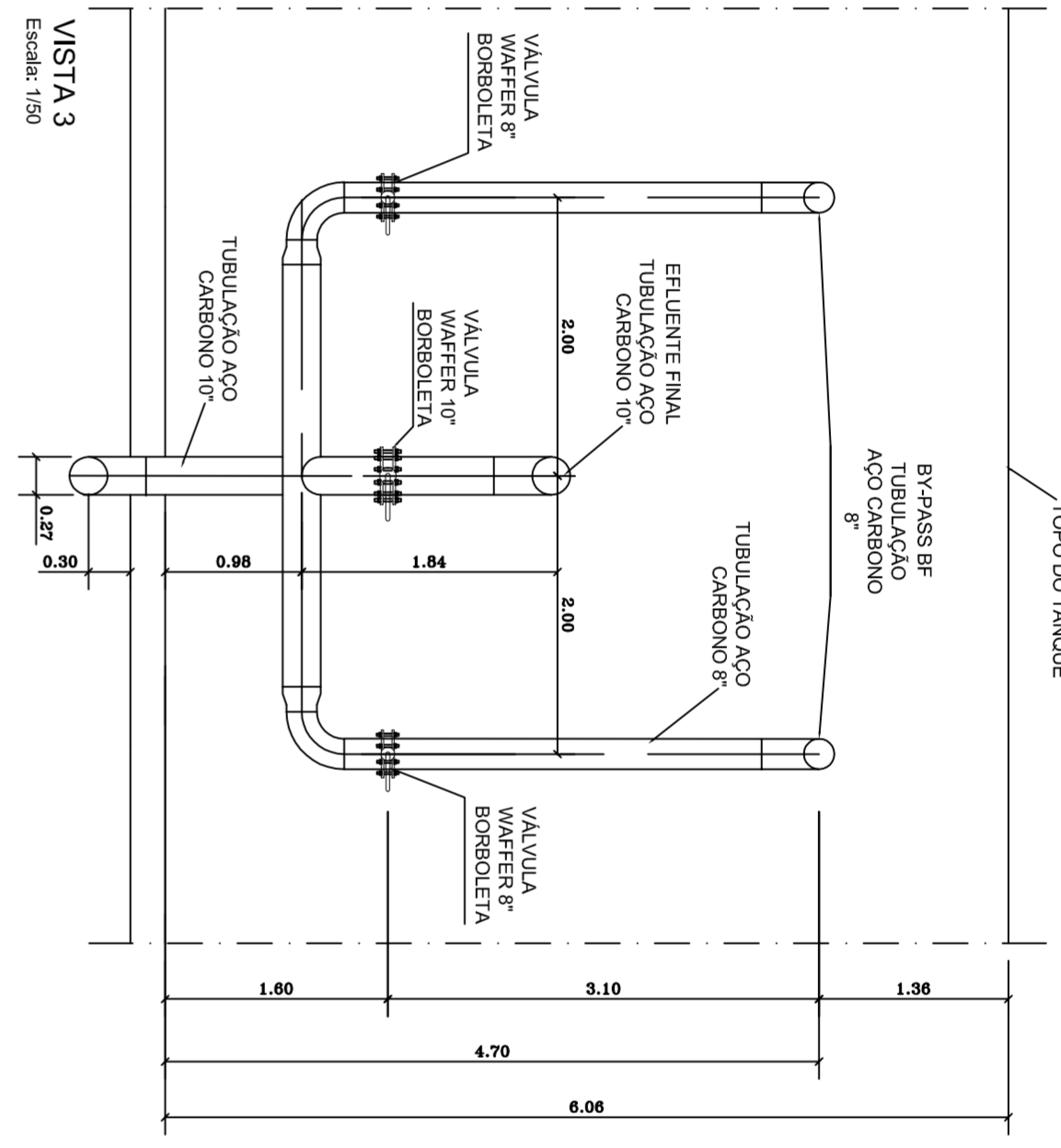
VISTA 4
Escala: 1/50



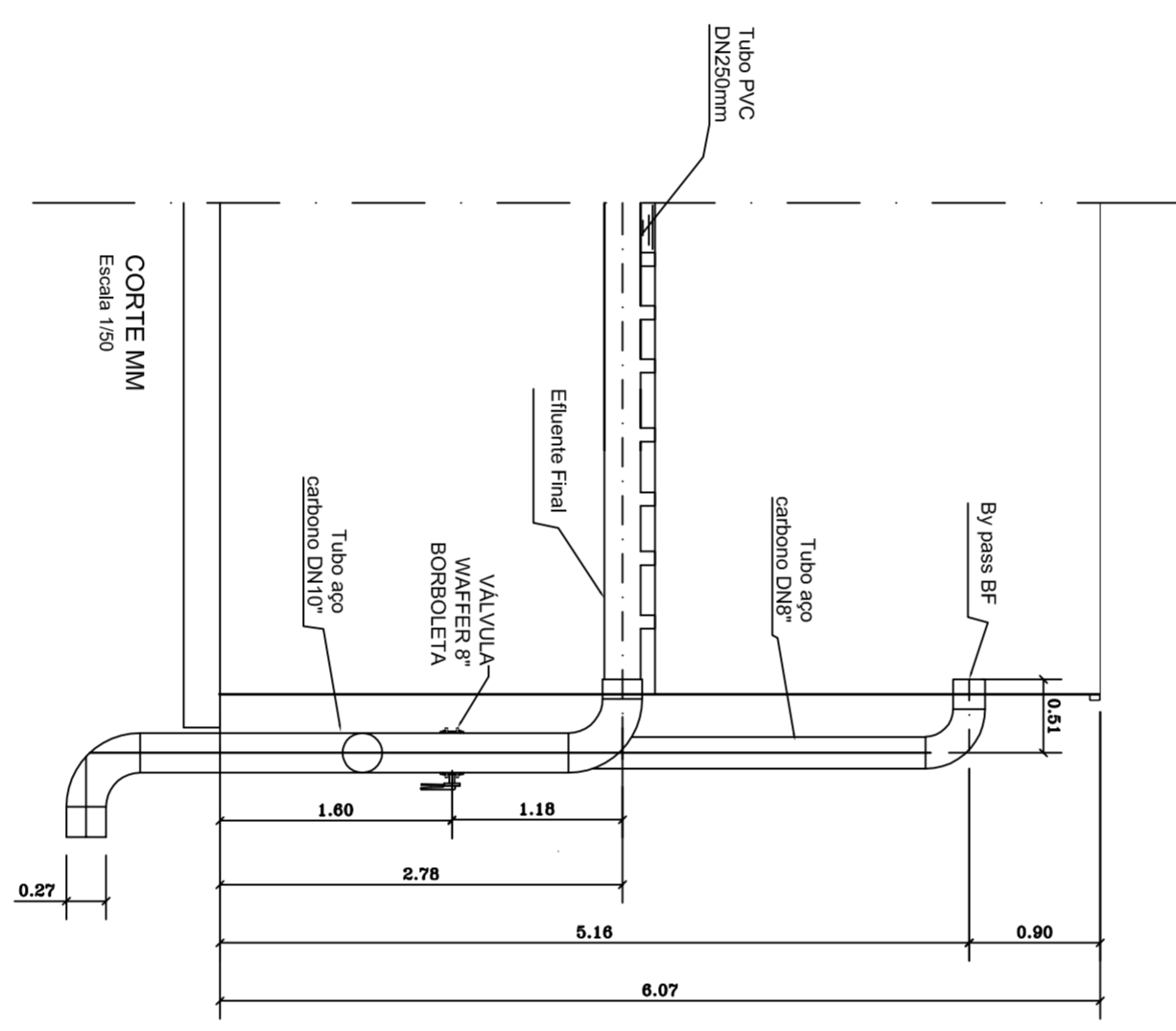
CORTE NN
Escala: 1/50



DETALHE 08
Escala: 1/10

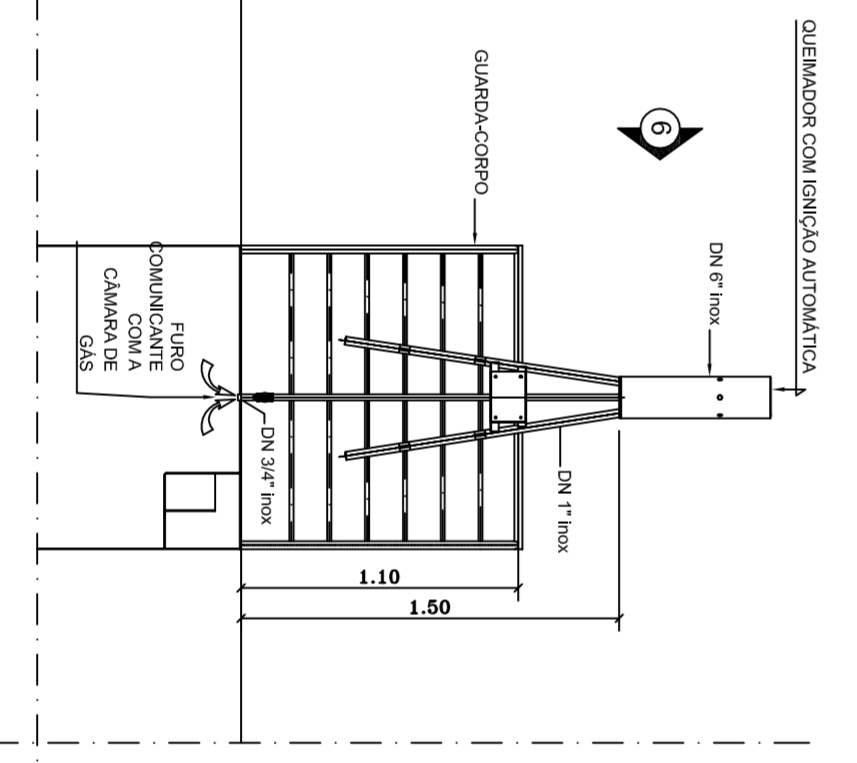


VISTA 3
Escala: 1/50

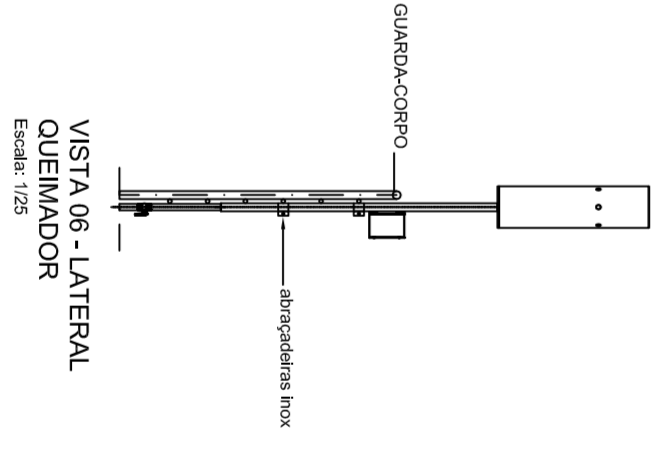


CORTE MM
Escala: 1/50

SISTEMA DE BIOGAS



VISTA 5 - FRONTAL
QUEIMADOR DE GAS
Escala: 1/25



VISTA 06 - LATERAL
QUEIMADOR
Escala: 1/25

02	A	21/11/2014	ATENDIMENTO A COMENTÁRIOS
01	A	23/09/2014	ALTERAÇÃO DE CÂMBIO E ADEQUAÇÃO DE PROJETO
00	A	26/02/2013	EMISSÃO INICIAL
REV			REVISÃO DAS REVISÕES
TIPO DE	A - REGULARES		E - PARA CONSTRUÇÃO
EMISSÃO	B - PARA LIBERAÇÃO		F - COM COMPROVADO
			G - COM COMPROVADO
			H - DANFELADO

SAAPAR Engenharia
 Rua de São João, 100
 13050-000 - São João do Rio Preto, SP
 Fone: (13) 3373-2857 / 3373-4421
 Projeto: Unidade Virimilha (Gresalib, 5918) - Canto - Agror. dos Reis (R1)

TÍTULO: ESTAÇÃO DE TRATAMENTO DE ESGOTO PARA DA CHACARA - 1ª ETAPA (Q = 28 l/s) - P 7/14

PROJ.:	DATA:	ESCALA:
ELAB.:	DATA:	INDICADA
REVISÃO:	DATA:	

LIBERADO PARA EMISSÃO	<input type="checkbox"/>	NÃO LIBERADO	<input checked="" type="checkbox"/>
LIBERADO PARA EXECUÇÃO DA OBRA	<input type="checkbox"/>		
LIBERADO COM COMENTÁRIOS	<input type="checkbox"/>		

ESTO DOCUMENTO É DE TOTAL E EXCLUSIVA RESPONSABILIDADE DO EMITENTE